

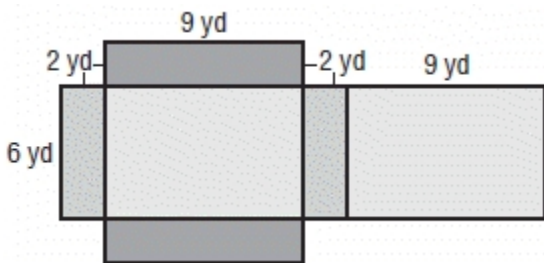
Ch 10 REVIEW

Indique la respuesta elegida que mejor complete la afirmación o responda la pregunta.

\_\_\_ 1. Una piscina inflable rectangular mide  $2\frac{4}{5}$  yardas de largo, 2 yardas de ancho y  $\frac{3}{5}$  yarda de altura. ¿Cuál es el volumen de la piscina? Redondea a la decena más cercana.

- a.  $3.4 \text{ yd}^3$
- b.  $5.4 \text{ yd}^3$
- c.  $17.0 \text{ yd}^3$
- d.  $22.0 \text{ yd}^3$

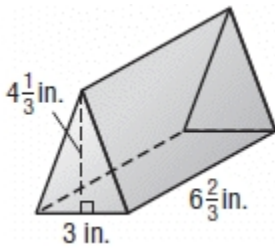
\_\_\_ 2. ¿Cuál es el área superficial de este prisma rectangular?



- a.  $17 \text{ yd}^2$
- b.  $84 \text{ yd}^2$
- c.  $108 \text{ yd}^2$
- d.  $168 \text{ yd}^2$

Encuentra el volumen de la figura. Redondea a la decena más cercana si es necesario.

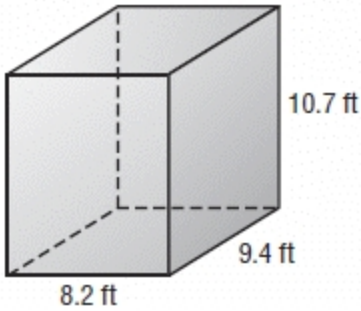
\_\_\_ 3.



- a.  $28.9 \text{ in}^3$
- b.  $43.3 \text{ in}^3$
- c.  $57.8 \text{ in}^3$
- d.  $86.7 \text{ in}^3$

Ch 10 REVIEW

\_\_\_ 4.

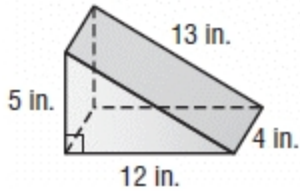


- a.  $824.8 \text{ ft}^3$
- b.  $530.8 \text{ ft}^3$
- c.  $412.4 \text{ ft}^3$
- d.  $28.3 \text{ ft}^3$

\_\_\_ 5. Un contenedor de almacenamiento tiene la forma de un prisma rectangular. El contenedor tiene una longitud de 5 pies, un ancho de 9 pies y una altura de 8 pies. ¿Cuál es el área superficial del contenedor?

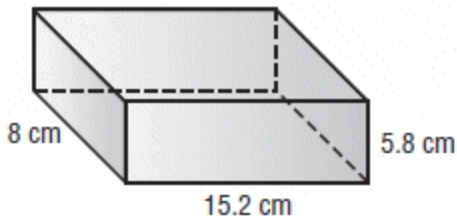
- a.  $360 \text{ ft}^2$
- b.  $314 \text{ ft}^2$
- c.  $157 \text{ ft}^2$
- d.  $22 \text{ ft}^2$

\_\_\_ 6. ¿Cuál es el área superficial del prisma triangular?



- a.  $150 \text{ in}^2$
- b.  $180 \text{ in}^2$
- c.  $240 \text{ in}^2$
- d.  $3,120 \text{ in}^2$

\_\_\_ 7. ¿Cuál es el volumen del prisma?



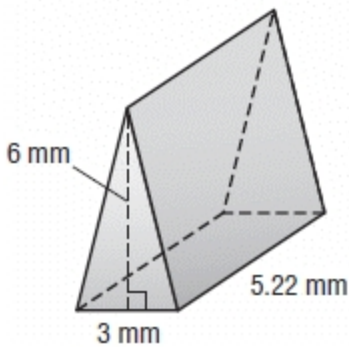
- a.  $29 \text{ cm}^3$
- b.  $87 \text{ cm}^3$
- c.  $512.3 \text{ cm}^3$
- d.  $705.3 \text{ cm}^3$

Ch 10 REVIEW

\_\_\_ 8. Unos grandes almacenes envuelven regalos para sus clientes. ¿Cuál es la cantidad de papel de regalo que se necesitaría para envolver una caja con un ancho de 12 pulgadas, una altura de 4 pulgadas y una longitud de 16 pulgadas?

- a.  $768 \text{ in}^2$       b.  $608 \text{ in}^2$
- c.  $512 \text{ in}^2$       d.  $304 \text{ in}^2$

\_\_\_ 9. Un prisma triangular tiene las dimensiones que se muestran abajo. ¿Cuál es el volumen del prisma? Redondea a la decena más cercana si es necesario.

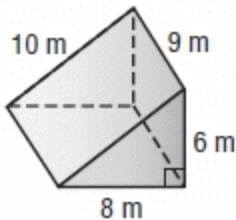


- a.  $187.9 \text{ mm}^3$       b.  $94.0 \text{ mm}^3$
- c.  $47.0 \text{ mm}^3$       d.  $42.7 \text{ mm}^3$

\_\_\_ 10. Un pisapapeles en forma de pirámide cuadrada tiene una longitud lateral de 2.7 pulgadas. La altura inclinada es de 2.5 pulgadas. ¿Cuál es el área superficial del pisapapeles??

- a.  $18.2 \text{ in}^2$       b.  $19.75 \text{ in}^2$
- c.  $20.79 \text{ in}^2$       d.  $34.29 \text{ in}^2$

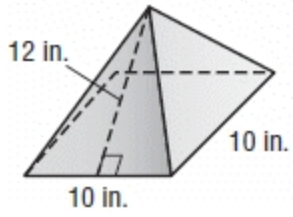
\_\_\_ 11. ¿Cuál es el área superficial del prisma triangular?



- a.  $216 \text{ m}^2$       b.  $240 \text{ m}^2$
- c.  $264 \text{ m}^2$       d.  $312 \text{ m}^2$

Ch 10 REVIEW

\_\_\_ 12. ¿Cuál es el área superficial de la pirámide cuadrada?



- a.  $160 \text{ in}^2$
- b.  $240 \text{ in}^2$
- c.  $340 \text{ in}^2$
- d.  $1,200 \text{ in}^2$

Name: \_\_\_\_\_ Class: \_\_\_\_\_ Date: \_\_\_\_\_

## Ch 10 REVIEW

### Answer Key

1. a

2. d

3. b

4. a

5. b

6. b

7. d

8. b

9. c

10. c

11. c

12. c